

(19)日本国特許庁 (JP)

(12) 公開特許公報 (A)

(11)特許出願公開番号

特開平8-294156

(43)公開日 平成8年(1996)11月5日

(51)Int.Cl. <sup>9</sup>	識別記号	庁内整理番号	FI	技術表示箇所
H04Q 7/14			H04B 7/26	103F
H04M 1/27			H04M 1/27	
			1/57	
			11/00	302
	302			

審査請求 未請求 請求項の数14 FD (全 13 頁)

(21)出願番号- 特願平7-120872

(22)出願日 平成7年(1995)4月20日

(71)出願人 594194479

株式会社トーク

東京都世田谷区上馬2丁目14番1号

(72)発明者 清水 覚

東京都世田谷区上馬2丁目14番1号 株式

会社トーク内

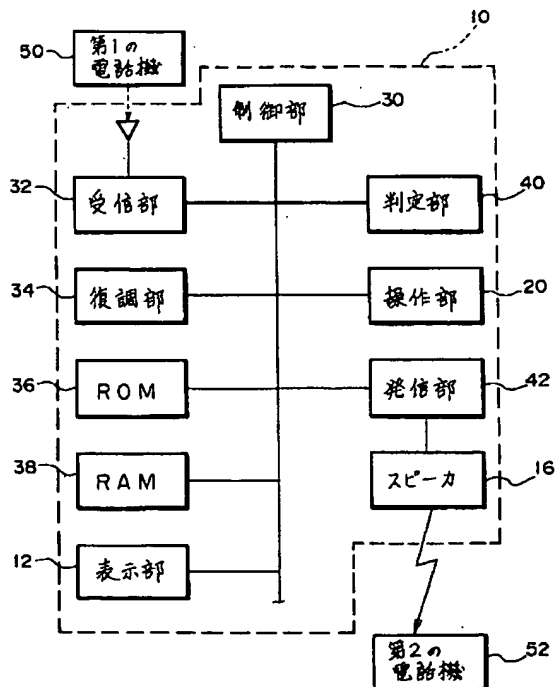
(74)代理人 弁理士 井上 一 (外2名)

(54)【発明の名称】 文字情報を受信する受信装置

(57)【要約】

【目的】 表示された文字メッセージの中から、電話番号情報を抽出して、電話機のフォーマットに合わせた信号に変換してダイヤリングすることのできる受信装置を提供すること。

【構成】 ページャ10は、第1の電話機50を介して入力され、アンテナ14を介して受信される伝言メッセージを受信部32にて受信し、復調部34にて復調する。復調された文字情報は、RAM38に格納されると共に、表示部12に表示される。操作部20を介して、電話番号の抽出指令が入力されると、制御部30はRAM38内の情報をアクセスし、判定部40にて電話番号であるか否かを判定して、受信されたメッセージ情報の中から電話番号情報を抽出する。その後、操作部20により発信モードが設定されると、制御部30は抽出された電話番号情報に基づき、発信部42にて電話番号の数字に対応するプッシュ信号音を発信させ、スピーカ16を介して電話機52に入力させる。これにより、表示された電話番号情報に基づいて、相手先電話番号をダイヤリングすることが可能となる。



## 【特許請求の範囲】

【請求項1】 文字情報を受信する受信手段と、  
受信された文字情報を表示する表示手段と、  
受信された文字情報の中から電話番号情報を抽出する電話番号抽出手段と、  
抽出された電話番号の数字に対応させて、電話機のフォーマットに合わせたダイヤリング信号を発信するダイヤリング信号発信手段と、  
を有することを特徴とする受信装置。

【請求項2】 請求項1において、  
前記電話番号情報の抽出指令を入力する第1の入力手段が設けられ、  
前記電話番号抽出手段は、前記抽出指令の入力を待って抽出動作を実施することを特徴とする受信装置。

【請求項3】 請求項1又は2において、  
前記表示手段は、前記電話番号抽出手段にて前記電話番号情報が抽出された後に、抽出された電話番号を発信する旨の表示内容に切り換えることを特徴とする受信装置。

【請求項4】 請求項1乃至3のいずれかにおいて、  
前記ダイヤリング信号の発信指令を入力する第2の入力手段が設けられ、  
前記ダイヤリング信号発信手段は、前記発信指令の入力を待って発信動作を実施することを特徴とする受信装置。

【請求項5】 請求項1乃至4のいずれかにおいて、  
前記表示部に表示された文字情報の中の電話番号の始点を指定入力する第3の入力手段が設けられ、  
前記電話番号抽出手段は、指定入力された始点から始まる電話の終点を判定し、始点、終点間の文字情報を電話番号として抽出することを特徴とする受信装置。

【請求項6】 請求項1乃至5のいずれかにおいて、  
前記電話番号抽出手段は、数字間に挿入される0～2個の記号又はスペースを除いて5～8桁あるいは10桁の数字により構成されていること、の条件が満足された時に、前記文字情報の中から前記電話番号情報を抽出することを特徴とする受信装置。

【請求項7】 請求項6において、  
前記電話番号抽出手段は、数字間に挿入される0～2個の記号又はスペースを除いて5～8桁の数字により構成されている場合には、その最上位桁が0でない条件が満足された時に、前記文字情報の中から前記電話番号情報を抽出することを特徴とする受信装置。

【請求項8】 請求項6において、  
前記電話番号抽出手段は、数字間に挿入される0～2個の記号又はスペースを除いて10桁の数字により構成されている場合には、その最上位桁が0である条件が満足された時に、前記文字情報の中から前記電話番号情報を抽出することを特徴とする受信装置。

【請求項9】 請求項6乃至8のいずれかにおいて、

前記電話番号抽出手段は、5～8桁あるいは10桁の数字間に挿入される前記記号が、ハイフン、カッコ、スラッシュのいずれかである条件が満足された時に、前記文字情報の中から前記電話番号情報を抽出することを特徴とする受信装置。

【請求項10】 文字情報を受信する受信手段と、  
受信された文字情報を表示する表示手段と、  
表示された文字情報の中から電話番号を指定入力する指定入力手段と、

10 指定された電話番号の数字に対応させて、電話機のフォーマットに合わせたダイヤリング信号を発信するダイヤリング信号発信手段と、  
を有することを特徴とする受信装置。

【請求項11】 請求項1乃至10のいずれかにおいて、

前記ダイヤリング信号発信手段は、前記文字情報を受信したときの呼出音を発信する呼出音発信部として兼用されていることを特徴とする受信装置。

【請求項12】 請求項1乃至11のいずれかにおいて、  
20 前記受信手段は、電話機から入力されたページ向けのメッセージ情報を前記文字情報として受信することを特徴とする受信装置。

【請求項13】 請求項1乃至11のいずれかにおいて、

前記受信手段は、前記文字情報が多重して伝送されるFM多重放送波を受信することを特徴とする受信装置。

【請求項14】 請求項1乃至11のいずれかにおいて、

30 前記受信手段は、前記文字情報が多重して伝送される通信衛星波を受信することを特徴とする受信装置。

## 【発明の詳細な説明】

【0001】

【産業上の利用分野】本発明は、文字情報を受信して表示する受信装置、例えばページャ、FM多重放送受信装置あるいは通信衛星波受信装置に関する。

【0002】

【従来の技術及び発明が解決しようとする課題】近年、電話機より入力された各種の伝言メッセージを受信して表示することのできるページャが普及している。特に最近では、電話機より入力される伝言メッセージが電話番号だけに限らず、例えばカタカナ又はアルファベット等からなる言葉のメッセージを送ることができるようになってきている。

【0003】ところで、ページャの所有者は、ページャの表示部に表示された伝言メッセージを目視して、その中に電話番号があった場合には、この表示部に表示された電話番号を見ながら相手先に電話をかけていた。

【0004】このため、ダイヤル操作ミスにより間違いが生じやすく、特に深夜の間違い電話は一般家庭に大き

な迷惑となっている。

【0005】このほか、文字情報を受信して表示する受信装置として、FM多重放送波受信装置が知られている。このFM多重放送の実施計画によれば、FM音声信号に多重して文字情報が伝送され、各種のコマーシャル、歌謡曲などのリクエストメッセージなどが文字情報に含まれることが予想される。従って、このコマーシャル又はリクエストメッセージの中には、コマーシャル先の店の電話番号、リクエスト先の放送局の電話番号が含まれているものと考えられる。この場合にも、FM多重放送波受信装置を利用するユーザは、表示部に表示された電話番号を見ながら相手先に電話をかけなければならない。また、FM多重放送波を利用して、個人のメッセージを送信する計画もあり、この場合には個人の電話番号が特定の相手先の受信装置に表示されることになる。この場合にも、その受信装置の所有者は、表示部に表示された電話番号を見ながら電話をかけなければならない。

【0006】さらに他の受信装置として、通信衛星波を受信して表示する装置があり、その1つとしてカーナビゲーションシステムが知られている。このカーナビゲーションシステムは、交通渋滞情報等を通信衛星波を利用して伝送するものであるが、今後他の付加的な文字情報を伝送するものに利用される計画がある。この通信衛星波中に電話番号情報が含まれる場合もあり、この場合にも上述と同様な問題が生ずる。

【0007】そこで、本発明の目的とするところは、受信した文字情報の中の電話番号情報を利用して、正確に相手先に電話をかけることができる受信装置を提供することにある。

【0008】本発明の他の目的は、受信される各種の伝言メッセージの中から、電話番号のみを正確に抽出して発信することのできる受信装置を提供することにある。

【0009】

【課題を解決するための手段及び作用】請求項1の発明にかかる文字情報を受信する受信装置は、文字情報を受信する受信手段と、受信された文字情報を表示する表示手段と、受信された文字情報の中から電話番号情報を抽出する電話番号抽出手段と、抽出された電話番号の数字に対応させて、電話機のフォーマットに合わせたダイヤリング信号を発信するダイヤリング信号発信手段と、を有することを特徴とする。

【0010】この受信装置によれば、受信手段にて受信された文字情報は、表示手段により表示される。電話番号抽出手段は、受信された文字情報の中から電話番号情報を抽出し、抽出された電話番号の数字に対応するダイヤリング信号、例えばブッシュ信号、ダイヤルトーン信号などが、ダイヤリング信号発信手段により発信される。これにより、受信された電話番号情報を利用して、ダイヤル操作することなく正確に相手先に電話をかける

ことができる。

【0011】請求項2の発明では、電話番号情報の抽出指令を入力する第1の入力手段がさらに設けられている。この場合、電話番号抽出手段は、第1の入力手段からの抽出指令の入力を待って抽出動作を実施するので、必要に応じて第1の入力手段を操作することで電話番号を抽出できる。

【0012】請求項3の発明では、電話番号抽出手段にて電話番号情報が抽出された後に、表示手段による表示内容が、抽出された電話番号を発信する旨の表示に切り換えられる。これにより、相手先電話番号に対応するダイヤリング信号を発信する前に、表示部の表示内容から相手先番号を確認することができる。

【0013】請求項4の発明では、ダイヤリング信号の発信指令を入力する第2の入力手段がさらに設けられている。この場合、ダイヤリング信号発生手段は、第2の入力手段からの発信指令の入力を待って発信動作を実施する。

【0014】請求項5の発明では、表示部に表示された文字情報の中の電話番号の始点を指定入力する第3の入力手段を設けている。この場合、電話番号抽出手段は、指定入力された始点から始まる電話の終点を判定し、始点、終点間の文字情報を電話番号として抽出する。

【0015】請求項6～9の各発明は、文字情報の中から電話番号情報を正確に抽出するための電話番号抽出手段の構成を定義している。

【0016】請求項6の発明は、電話番号情報であることの条件として、数字間に挿入される0～2個の記号又はスペースを除いて、5～8桁あるいは10桁の数字であるか否かを判断している。現在使用されている電話番号は、一般回線用であって市外局番を含む電話番号、フリーダイヤルの電話番号及び携帯電話用電話番号は全て10桁の数字から構成される。また、一般回線用電話番号は、市外局番を含まない場合には、地域番号が1桁～4桁のため、最小で5桁、最大で8桁である。従って、この数字の桁数を判断することで、電話番号であるか否かを正確に判断できる。また、数字間に挿入される記号又はスペースとしては、市外局番を含む場合には2個であり、含まない場合には1個であり、発呼者によっては全く記号を用いない場合もある。そこで、電話番号情報としては、数字間に挿入される0～2個の記号又はスペースを判断することで電話番号であることの確実性が高まり、これ以外の場合には電話番号でない判断できる。

【0017】請求項7の発明は、5～8桁の数字により電話番号情報が構成される場合には、その最上位桁が0でないことを、電話番号であることの条件としている。これは、市外局番を含まない場合には、その先頭である最上位桁は必ず0以外の数字が用いられるからである。

【0018】請求項8の発明は、電話番号が10桁数字

により構成されている場合には、その最上位桁が0であることを、電話番号であることの条件としている。市外局番、フリーダイヤルあるいは携帯電話の電話番号の最上位桁は必ず0であることから、これを判断することで電話番号であることの確実性がより高まる。

【0019】請求項9の発明は、数字間に挿入される記号が、ハイフン、カッコ、スラッシュの何れかであることを、電話番号であることの条件としている。これ以外の記号が用いられた場合には、電話番号である可能性が極めて低いからである。

【0020】請求項10の発明は、文字情報を受信する受信手段と、受信された文字情報を表示する表示手段と、表示された文字情報の中から電話番号を指定入力する指定入力手段と、指定された電話番号の数字に対応させて、電話機のフォーマットに合わせたダイヤリング信号を発信するダイヤリング信号発信手段と、を有することを特徴とする。

【0021】請求項11の発明では、前記ダイヤリング信号発信手段が、前記文字情報を受信したときの呼出音を発信する呼出音発信部として兼用されている。これにより、呼出音発信部を元々有する例えばページャなどの場合には、別個に発信部を設ける必要がなくなる。

【0022】請求項12の発明は、受信装置がページャであることを定義している。すなわち、ページャに設けられた受信手段は、電話機から入力されたメッセージ情報を文字情報として受信する。

【0023】請求項13の発明は、受信装置がFM多重放送波受信装置であることを定義している。この場合、受信手段として、文字情報が多重して伝送されるFM多重放送波を受信するFM受信部として構成される。

【0024】請求項14の発明は、受信装置が通信衛星波受信装置であることを定義している。

【0025】

【実施例】以下、本発明をページャに適用した一実施例について、図面を参照して説明する。

【0026】図1には、表示手段である表示部12を備えたページャ10が図示されている。同図(A)はメッセージ受信時における表示態様が示され、同図(B)には相手先電話番号に対応するダイヤリング信号例えばプッシュ信号を発信する際の表示態様が示されている。

【0027】このページャ10には、相手先電話機から入力され、搬送波に重畳されて伝送されるメッセージ情報(文字情報)を受信するアンテナ14と、相手先電話番号に対応するダイヤリング信号例えばプッシュ信号

(ビッポップ等)を発信するスピーカ16とが設けられている。このスピーカ16は、メッセージ受信時における呼出音を発する出力源として共用される。なお、ダイヤリング信号としては、電話機のフォーマットに合わせて出力され、プッシュ信号以外に、一般回線用としてのダイヤルトーン信号あるいは携帯電話機用のダイヤリン

グ信号などが挙げられ、これらの中からいずれかのダイヤリング信号をユーザの操作に基づき選択できる構成としても良い。

【0028】ページャ10には更に操作部20が設けられている。この操作部20として、モードボタン22、リターンボタン24、リードボタン26及び発信ボタン28が備えられている。モードボタン22は、電源のON-OFF操作、あるいはメッセージのプロテクト時に操作されるものである。リードボタン24は、メッセージの確認、あるいは次画面に跨るメッセージを表示させるときに操作される。リターンボタン24は、リードボタン22と同様に、メッセージの確認時に操作され、その他各種設定画面の選択時に操作される。

【0029】発信ボタン28が本実施例の特徴的構成であり、本実施例では次の2つの機能を有する。その1つは、表示部12に表示されたメッセージ情報の中から、電話番号情報のみを抽出する指令を入力する第1の入力手段として用いられる。他の1つは、図1(B)に示すように、抽出された電話番号を発信する旨の表示内容に切換られた後に、プッシュ信号の発信指令を入力する第2の入力手段として機能する。本実施例は、発信ボタン28を、第1及び第2の入力手段として兼用しているが、これを別々に設けることも可能であるし、あるいは既存のボタンの操作の組み合わせにより第1、第2の入力手段を定義することもできる。

【0030】次に、図2を参照して、メッセージの受信制御、相手先電話番号の抽出及び発信制御を行う制御系について説明する。

【0031】図2に示すようにこのページャ10は、相手側の第1の電話機50から入力されたメッセージ情報を受信し、その中から相手先電話番号情報を抽出した後、第2の電話機52に向けて、相手先電話番号の数字に対応するプッシュ信号を発信するものである。

【0032】このページャ10は、メッセージ受信モード、相手先電話番号抽出モード及び相手先電話番号発信モードの制御を司る制御部30を有する。この制御部30には、下記の各部がそれぞれ接続されている。

【0033】受信部32は、第1の電話機50から入力され、搬送波に重畳されたメッセージ情報を、アンテナ14を介して受信するものである。本実施例では、受信部32及びアンテナ14とで受信手段を構成している。この受信部32には復調部34が接続され、復調部32にて、搬送波に重畳されたメッセージ情報を復調している。

【0034】制御部30には、読み出し専用メモリであるROM36と、読み書きが可能なRAM38とが接続されている。ROM36には、メッセージ受信モード、相手先電話番号抽出モード及び発信モードを実施するための各種プログラム等が記憶されている。RAM38は、表示部12のための表示用メモリとして機能すると

共に、所定の数のメッセージ情報あるいはその中から抽出された電話番号情報を記憶するものである。このRAM38は、電話番号の抽出を行うためのワーキングメモリとしても機能する。

【0035】判定部40は、RAM38から読み出されたメッセージ情報の中の数字及び記号からなる文字情報が、制御部30の制御に基づきROM36に記憶された判定ステップに従って、相手先電話番号に相当するか否かを判定するものである。従って、本実施例では制御部30、ROM36、RAM38及び判定部40で、電話番号抽出手段を構成している。この判定部40にて行われる判定ステップについては、図6に基づき後述する。

【0036】発信部42は、判定部40にて相手先電話番号が確認された後、その電話番号の数字に対応するブッシュ信号を発信し、スピーカ16を介して出力する。従って、本実施例では発信部42とスピーカ16とでダイヤリング信号発信手段を構成している。また、この発信部42は、ページャ10がメッセージを受信したときに、呼出音を発信するものとして兼用されている。ここで、発信部42が例えばブッシュ信号を発信する場合には、このブッシュ信号は複数種の単一周波数の合成により発信されることから、呼出音としてあるブッシュ信号と同一の音、あるいはあるブッシュ信号を構成する単一周波数の音、または、複数種の単一周波数をブッシュ信号とは異なる組み合わせで発信させることができる。

【0037】このように、発信部42を呼出音発信部として兼用することで、回路構成が単純化されて、自動ダイヤリング機能を達成するために発信部をわざわざ追加することがなくなる。

【0038】次に、ページャ10にて受信されるメッセージ情報について説明する。このメッセージ情報は、図3に示すように、第1の電話機50に設けられた0~9の数字、\*記号及び#記号を用いて入力される。この第1の電話機50から入力されるメッセージ情報としては、電話番号、時刻などの数字の他、カタカナあるいはアルファベットなどの文字も含まれている。数字以外の文字情報は、予め短縮登録することができる。

【0039】この短縮登録されるメッセージの1つのタイプが定型メッセージであり、下記の表1に示すとおりである。

【0040】

【表1】

(5)

特開平8-294156

8

定型メッセージ			
記録号	伝言内容	記録号	伝言内容
01	TELセヨ	11	FAXセヨ
02	OK	12	NO
03	アリガトウ	13	ゴメンナサイ
04	チュウシスル	14	スグイキマス
05	リョウカイ	15	オクレマス
06	トラブル	16	ヘンコウスル
07	スグカエレ	17	シュウゴウ
08	イツモノトコロ	18	シジヨマテ
09	キンキュウ	19	ヨヤクOK
10	キャクアリ	20	サキニカエリマス

【0041】短縮登録されるメッセージの他の1つのタイプが、下記の表2に示す自作メッセージである。

【0042】

【表2】

自作メッセージ	
記録号	伝言内容
31	カネオクレ
32	メシタベル
33	アスカエル
34	アイシテル
35	オハヨウ
36	オヤスミ
37	
38	
39	
40	

【0043】この短縮登録されたメッセージ以外にも、第1の電話機50を介して自由な文章を送ることができる。この場合には、下記の表3に示すように、行及び列からなる2桁の数字を入力することで、第1の電話機50を介してアルファベット又はカタカナを入力することができる。

【0044】

【表3】

行\列	1	2	3	4	5	6	7	8	9	0
1	ア	イ	ウ	エ	オ	A	B	C	D	E
2	カ	キ	ク	ケ	コ	F	G	H	I	J
3	サ	シ	ス	セ	ソ	K	L	M	N	O
4	タ	チ	ツ	テ	ト	P	Q	R	S	T
5	ナ	ニ	ヌ	ネ	ノ	U	V	W	X	Y
6	ハ	ヒ	フ	ヘ	ホ	Z				
7	マ	ミ	ム	メ	モ					
8	ヤ		ユ		ヨ					
9	ラ	リ	ル	レ	ロ					
0	ワ	ヲ	ン							

【0045】本実施例では、特に電話番号の数字間に挿入される記号を短縮入力できるようになっている。この記号の一覧を下記の表4に示す。

【0046】

【表4】

操作入力	記号	
*4	-	ハイフン
*5	(	左カッコ
*6	)	右カッコ
*7	スペース	空白
*8	/	スラッシュ

【0047】さらに、本実施例では、定型メッセージ、自作メッセージあるいはフリーワードが、それぞれ2桁の数字から構成されるが、これらが電話番号あるいは時刻等の純粋な数字を意味するかどうかの混乱を避けるため、表5に示す各種の合図が予め定められている。

【0048】

【表5】

操作入力	入力の内容
*1*1	定型・自作メッセージの開始
*2*2	フリーワードの開始
*3	フリーワードの終了 でかつ、後に続く数字の開始
#	メッセージの終了

【0049】これらの表1～表5の内容は、図2に示すROM36に予め記憶されている。

【0050】そして、第1の電話機50を介して、例えば「TELセヨ 03-9999-9999」を入力したい場合には、図4(A)に示すような記号及び数字が入力されることになる。この他、例えば「四谷駅午後9時」を意味するメッセージを入力したい場合には、図4(B)に示す数字及び記号が入力されることになる。

【0051】次に、図1に示すページャ10において実施されるメッセージの受信動作、電話番号の抽出動作及び電話番号の発信動作について、図5に示すフローチャートを参照して説明する。

【0052】まず、図1に示すページャ10のモードボタン22を介して電源入力があると(ステップ1)、ページャ10の制御部30は表示部12を表示駆動して、時計表示を行うことになる(ステップ2)。その後制御部30は、メッセージ受信があったか否かを判断する(ステップ3)。第1の電話機50を介して入力されたメッセージが、ページャ10のアンテナ14を介して受信部32にて受信された場合には、その受信情報が復調部34にて復調され、RAM38に記憶されることになる。制御部30にてメッセージが受信されたと判定された場合には(ステップ3がYES)、制御部30は発信部42を駆動制御して、スピーカ16を介して、メッセージ

が受信された旨の呼出音を発することになる(ステップ4)。この音による呼出に代えて、ページャ10自体を振動させることもできる。さらに制御部30は、ステップ4の動作と並行して、図1(A)に示すように、表示部12にメッセージの内容を表示することになる(ステップ5)。

【0053】一方、メッセージが受信されなかった場合には(ステップ3がNO)、制御部30はメッセージの確認モードであるか否かを判断する(ステップ6)。なお、本実施例では、ステップ5にてメッセージが表示部12に表示された後、一定期間を経過した後は、後述するとおり時計表示に切り換えられることになっている。上述のメッセージの確認モードとは、時計表示に切り換えられた後、図1に示すリターンボタン24又はリードボタン26が入力された場合には、制御部30はメッセージの確認モードであることを認識する。

【0054】ステップ3及びステップ6が共にNOである場合には、ステップ2に戻って表示部12における時計表示が継続される。ステップ6の判断がYESである場合には、制御部30はRAM38をアクセスして、過去に記憶されたメッセージが存在するか否かを判断する(ステップ7)。そして、ステップ7がYESである場合には、メッセージ受信の場合と同様に、表示部12にメッセージを表示することとなる(ステップ5)。一方、ステップ7の判断がNOである場合には、ステップ2に戻って時計表示が継続される。

【0055】表示部12にメッセージが表示された後、制御部30は、第1の入力手段である発信ボタン28が操作されたか否かを判断する(ステップ8)。発信ボタン28が操作された場合には、制御部30はRAM38の記憶内容をアクセスして、電話番号の検索を行い、判定部40にて電話番号であるか否かを判定し、電話番号が抽出されたか否かを判断する(ステップ9)。なお、このステップ9における電話番号の判定動作については、図6のフローチャートを参照して後述する。

【0056】ステップ8又はステップ9の判断がNOである場合には、ステップ13に移行して、メッセージが表示された後一定期間が経過したか否かが判断される。ステップ9の判断がYESである場合には、制御部30は、抽出された相手先電話番号を表示部12に表示することとなる(ステップ10)。

【0057】この後、制御部30は、第2の入力手段である発信ボタン28が操作されたか否かを判断する(ステップ11)。発信ボタン28が操作された場合には、制御部30は抽出された相手先電話番号の各々の数字と対応するプッシュ信号を、発信部42及びスピーカ16を介して発信するように制御する(ステップ12)。スピーカ16より発せられたプッシュ信号は、第2の電話機52に入力されて、この第2の電話機52より相手先の第1の電話機50を発呼することになる。

【0058】これにより、ページャ10の所有者は、メッセージを発した相手に対して、その相手の電話番号を手入力することなく、相手から送られたメッセージの内容から抽出された電話番号を利用して、相手先に正確に電話をかけることが可能となる。

【0059】ステップ12にてプッシュ信号が発信された後、あるいはステップ8、9又は11の判断がNOである場合には、制御部30は伝言メッセージあるいは抽出された電話番号が一定期間表示されたか否かを判断する(ステップ13)。同一内容が表示部12に一定期間表示された後は、ページャ10の電源がONである限り(ステップ14がNO)、ステップ2に戻って上述の動作を繰り返すことになる。

【0060】次に、図5に示すステップ9での相手先電話番号の抽出動作について、図6のフローチャートを参照して説明する。

【0061】この相手先電話番号の抽出モードは、制御部30が、例えばRAM38に記憶された伝言メッセージ情報をアクセスし、判定部40にて電話番号であるか否かを判定することで行われる。まず、制御部30は、RAM38に記憶された伝言メッセージ中に、数字、記号のみからなる5桁以上の連続する文字情報が存在するか否かを判断する(ステップ1)。5桁以上としたのは、現在使用されている一般回線用電話番号としては、下4桁の数字に加えて、必ず地域局番が最低1桁存在するからである。

【0062】制御部30は、ステップ1の判断がYESである場合に限り、その連続する下3桁の文字情報が、全て数字であるか否かを判断する(ステップ2)。このステップ2での判断がYESとなる場合としては、下4桁が全て数字である一般回線の電話番号の場合の他に、下3桁が全て数字となる例えばフリーダイヤルの電話番号、携帯電話の電話番号などの場合も含まれる。

【0063】制御部30は、ステップ2での判断がYESである場合に限り、その文字情報の数字間に挿入された記号が0~2個であるか否かを判断する(ステップ3)。一般に、第1の電話機50を介して入力される一般回線用電話番号としては、市外局番、地域局番及び下4桁の番号を仕切するために、ハイフン、スラッシュ、カッコあるいはスペース等を、仕切となる数字間に挿入することが行われている。このため、ステップ3では、最大2個の記号が含まれているか否かを判断し、3個以上記号が含まれている場合には、電話番号でないと判断することになる。以上のことは、フリーダイヤル、携帯電話の電話番号にも共通して言えることである。

【0064】なお、記号が0の場合とは、例えば10桁の電話番号を連続して入れる場合も考えられるからである。また記号が1個の場合とは、市内で電話する場合には、地域番号と下4桁の数字との間にハイフンなどの記号が挿入されるからである。

【0065】制御部30は、ステップ3の判断がYESである場合に限り、連続する文字情報中の記号を除いた数字が、5~8桁であるか否かを判断する(ステップ4)。5桁の場合とは、地域番号の最小桁数が1桁の場合であり、8桁の場合とは、地域番号の最大桁数が東京のように4桁の場合である。ステップ4の判断がYESである場合には、市外局番が含まれていない場合であることから、その数字の先頭が0であるか否かが判断される(ステップ5)。地域番号の先頭は必ず0でないため、5~8桁の数字の先頭が0である場合には、それは電話番号でないことと判断される。

【0066】ステップ4の判断がNOである場合には、連続する文字情報中の記号を除いた数字が、10桁であるか否か判断される(ステップ6)。一般回線、フリーダイヤルあるいは携帯電話の場合には、数字の桁数は最大10桁であることから、このステップ6の判断を行うことで電話番号であることの確実性がさらに高まる。記号を除いた数字が5~8桁でなく、かつ、10桁でない場合には、その連続する文字情報は電話番号でないと判断される。一方、ステップ6での判断がYESである場合には、その数字の先頭が0であるか否かが判断される(ステップ7)。ステップ6の判断がYESの場合とは、その文字情報が市外局番を含む場合であるか、フリーダイヤルの電話番号であるか、あるいは携帯電話の番号であるかの何れかである。従って、それらの場合には必ず先頭の数字が0であり、ステップ7の判断を行うことで、電話番号であるか否かの確実性がより高まることとなる。

【0067】ステップ5あるいはステップ7での判断がYESである場合には、その文字情報をRAM38から抽出して、相手先電話番号として取り出すことになる(ステップ8)。

【0068】以上の動作を行うことで、例えば第1の電話機50から入力された伝言メッセージが図4(A)の場合には、「TELセヨ」に続く10桁の数字を含む文字情報が、相手先電話番号として抽出されることとなる。一方、その伝言メッセージが図4(B)の場合には、そのメッセージ中の4桁数値は電話番号でないと判断されることとなる。

【0069】なお、記憶された伝言メッセージ中から電話番号情報を抽出する判定ステップとしては、図6に示すものに限定されるものではない。図6のフローチャートでは、抽出された文字情報が電話番号であることの確実性をより高めるために、各種の判断ステップを用いているが、この幾つかを省略することができる。あるいは、図6に示す判断ステップの一部に代えて、あるいはそれに加えて、他の判定ステップを設けることも可能である。例えば、電話番号の数字間を仕切る記号として一般的に用いられる記号が、ハイフン、スラッシュ、カッコあるいはスペースの何れかであることから、ステップ

3にて認定される記号が、上記の何れかのものであるという判断ステップをさらに加えることもできる。また、メッセージ中の電話番号の始点、あるいは終点位置を示す情報が受信情報中にある場合には、その始点及び／又は終点の情報を利用して、電話番号の抽出動作を簡易化することもできる。

【0070】なお、上記実施例は、現在使用されている一般回線用（フリーダイヤルを含む）または携帯電話用電話番号に基づいて判断ステップを設計したが、電話番号の桁数が上記と異なる場合、例えば国際電話の場合、あるいは今後電話番号の桁数が変更された場合には、それに応じて判断ステップを変更すればよい。

【0071】このようにして抽出された電話番号は、例えば図1(B)に示すように、表示部12に表示される。この後、図5のステップ11にて説明したとおり、発信ボタン28が操作されることで、スピーカ16を介して、抽出された数字に対応するブッシュ信号音が出力され、相手先電話番号を自動発呼することが可能となる。

【0072】なお、上記実施例は、本発明をページ10に適用したものであるが、電話番号情報を含む文字情報を受信できる他の受信装置にも本発明を適用することが可能である。

【0073】その一例として、FM多重放送波又は通信衛星波を受信する受信装置に、本発明を適用することもできる。図7はその構成を概略的に示しており、FM多重放送波又は通信衛星波を、アンテナ62を介して受信する受信装置60が設けられ、この受信装置60にて受信された情報の中から抽出された電話番号情報のブッシュ信号を、電話機52に向け発信することができる。

【0074】例えば、FM多重放送波を受信する場合についてさらに説明すれば、受信装置60は図2に示す実施例と同様に、FM受信部及び復調部を有している。復調部にてFM復調された信号から多重信号が分離され、この多重信号には、例えば商品の広告あるいは放送局に対する歌謡曲などものリクエストが情報として含まれている。この場合に、本発明を適用することにより、その公告先の店の電話番号、あるいは放送局の電話番号等を、上述した動作原理に基づいて自動的に抽出することが可能となる。なお、ページにてFM多重放送波を受信させる計画も有り、この場合のページとしては、電話機より入力されたメッセージ情報または文字多重情報の双方から電話番号を抽出できるように構成すればよい。

【0075】本発明を、通信衛星波を受信する装置に適用した場合の一例として、例えばカーナビゲーションシステムを挙げることができる。このカーナビゲーションシステムによれば、交通情報を通信衛星波を介して受信することができるが、その衛星波中に種々の電話番号が挿入されている場合には、上述の動作原理に基づいてこ

れらも自動的に抽出することが可能となる。

【0076】また、受信装置60にはケーブル接続又はワイヤレス接続されたリモートコントロール機64を設けることができる。このリモートコントロール機64は、少なくとも表示部12、スピーカ16、発信ボタン28、発信部42、RAM及びこれらを制御する制御部を有する。そして、受信装置60にて抽出され、かつ、無線又は有線を介して伝送された相手先電話番号を、リモートコントロール機64のRAMに記憶し、その後は

10 上記実施例と同様にして相手先電話番号を発信することができる。こうすると、電話機の近くにリモートコントロール機64のみを持ち運べば自動発信することができるという効果がある。

【0077】ここで、上述の各実施例では、判定部40にて文字情報の中のある情報が電話番号であるか否かを判定したが、これ以外の方法を採用することができる。すなわち、受信装置の所有者は表示部12の表示情報を目視することで電話番号を認識できることから、その所有者が表示内容の中から電話番号の始点、あるいは電話番号の始点及び終点を第3の入力手段を介して指定入力して、その操作に基づいて電話番号を抽出しても良い。

20

【0078】図8は、受信装置の所有者が電話番号の指定を行う場合のフローチャートを示しており、例えば図5のフローチャートのステップ9～11が変更されている。

【0079】図8のフローチャートの動作は、図2の制御系のうち判定部40以外の各部を用いて実行される。図8では、ステップ8にて電話番号の抽出指令が発信ボタン28より入力された後に、電話番号の始点の位置を示す入力があったか否かが判定される(ステップ9)。この電話番号の始点を入力する第3の入力手段として、例えばステップ7の操作後に図1(A)の表示部12の一文字の表示エリアに対応させてドットなどのカーソルを表示させ、このカーソルを表示部12上で移動させる移動入力手段と、この位置を確定させる確定入力手段とを設けることができる。これら各手段は、新たに設けても良いし、既存のボタンを兼用することもできる。

30

【0080】電話番号の始点位置の確定後、ステップ10にて、電話番号の終点位置の入力があったか否かが判断される。この電話番号の終点位置の指定入力及び確定入力も上述の第3の入力手段を介して同様に行われる。

【0081】終点位置の確定後に、発信ボタン28が再度操作されることで(ステップ11)、始点～終点の間の文字情報のうちの数字に対応するダイヤリング信号例えばブッシュ信号が発信部42から発信される(ステップ12)。なお、発信ボタン28の再操作(ステップ11)が、終点の確定及び発信指令を兼ねるものでもよい。また、電話番号の始点のみを操作者が入力し、終点

50



の位置、すなわち始点に続く電話番号を判定部40が例えば図6のフローチャートに基づいて判定するものでも良い。

【0082】

【発明の効果】本願の請求項1～14の各発明によれば、受信された文字情報中の電話番号情報を利用して、改めてダイアリング操作することなく、正確に相手先に電話番号をかけることが可能となり、間違い電話を大幅に低減することが可能となる。

【0083】特に、請求項5～10の各発明によれば、様々な伝言メッセージの中から電話番号情報のみを正確に抽出することができる。

【0084】

【図面の簡単な説明】

【図1】本発明を適用したページャの正面図であり、(A)は受信モードでの表示態様を示し、(B)は発信モードでの表示態様を示している。

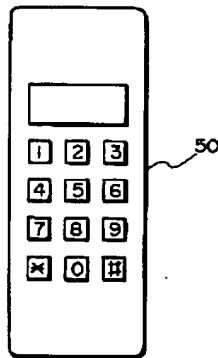
【図2】メッセージ受信モード、電話番号抽出モード及び電話番号発信モードのための制御系を示すブロック図である。

【図3】図1に示すページャに向けての伝言メッセージを入力するための電話機の正面図である。

【図4】(A)及び(B)は、それぞれ図3に示す電話機を介して入力される伝言メッセージの入力手順を示す概略説明図である。

【図5】図2に示す制御系ブロック図を用いて行われるメッセージ受信モード、電話番号抽出モード及び電話番

【図3】



号発信モードの動作を説明するためのフローチャートである。

【図6】電話番号抽出モードにて行われる判定ステップを示すフローチャートである。

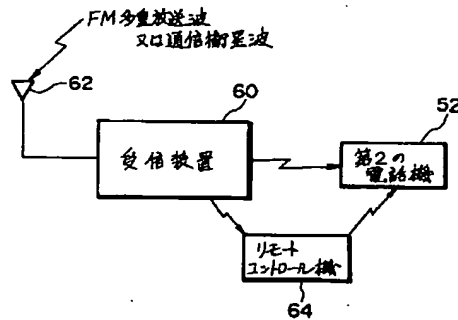
【図7】本発明をFM多重放送波又は通信衛星波を受信する受信装置に適用した実施例の概略説明図である。

【図8】表示されたメッセージに対して電話番号の位置を指定入力して、電話番号を抽出する動作を説明するためのフローチャートである。

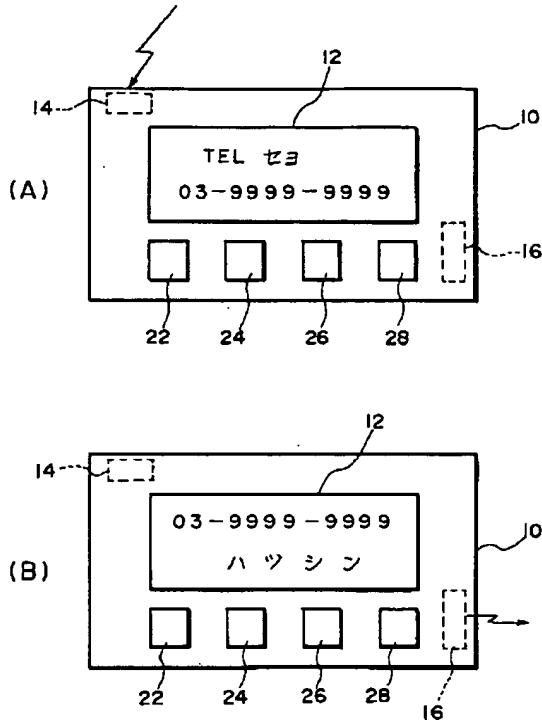
10 【符号の説明】

- 10 ページャ
- 12 表示部
- 14 アンテナ
- 16 スピーカ
- 20 操作部
- 28 発信ボタン (第1, 第2の入力手段)
- 30 制御部
- 32 受信部
- 34 復調部
- 20 36 ROM
- 38 RAM
- 40 判定部
- 42 発信部
- 50, 52 電話機
- 60 受信装置
- 64 リモートコントロール機

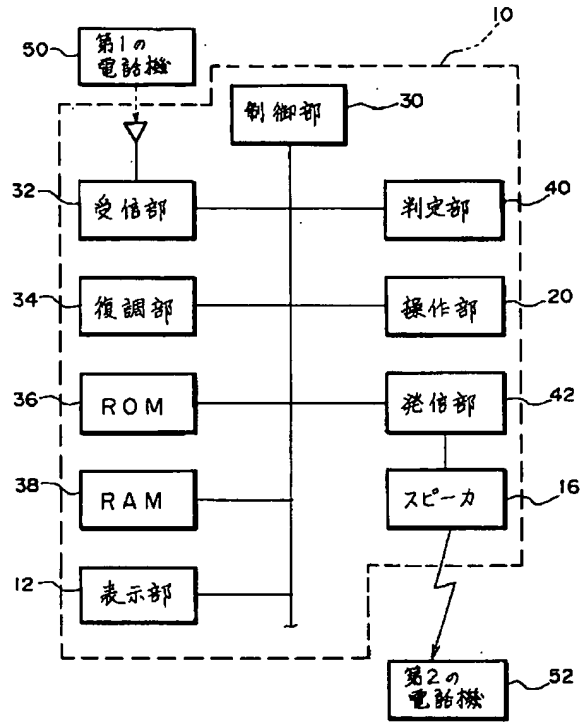
【図7】



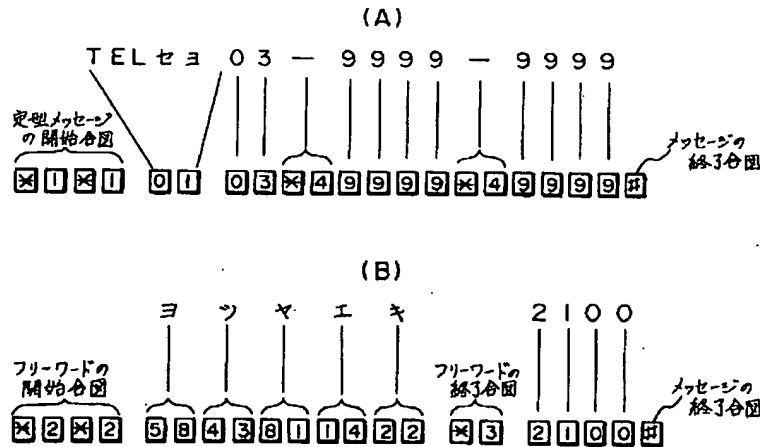
【図1】



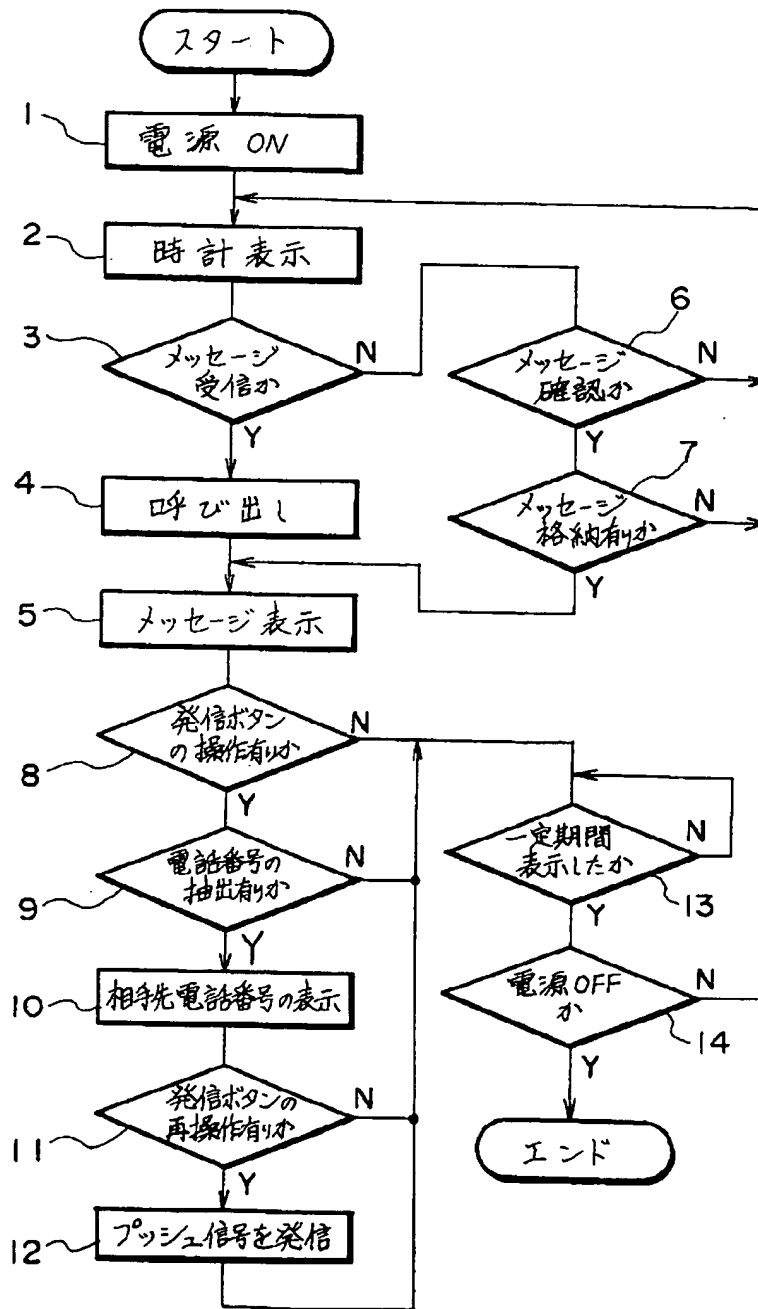
【図2】



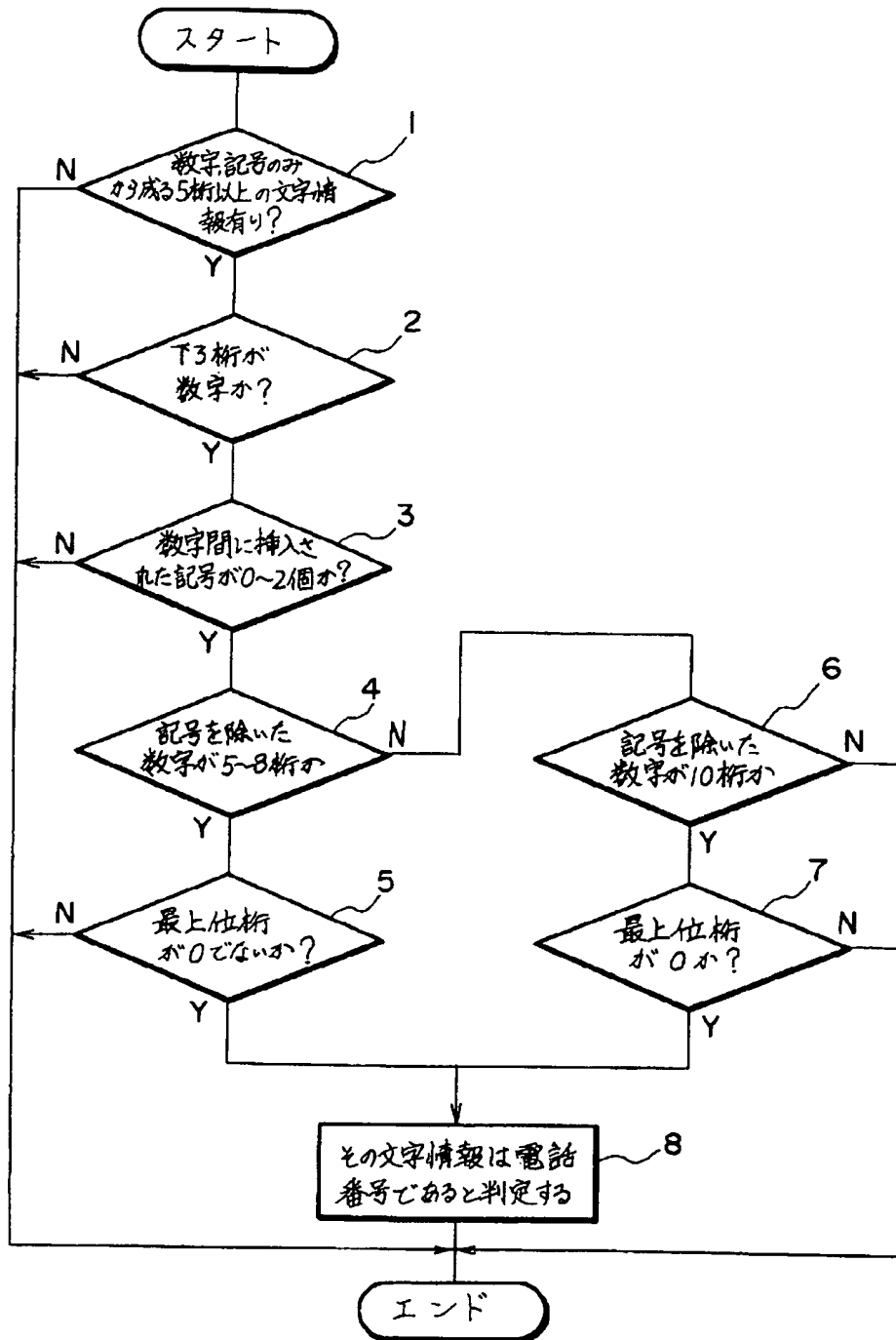
【図4】



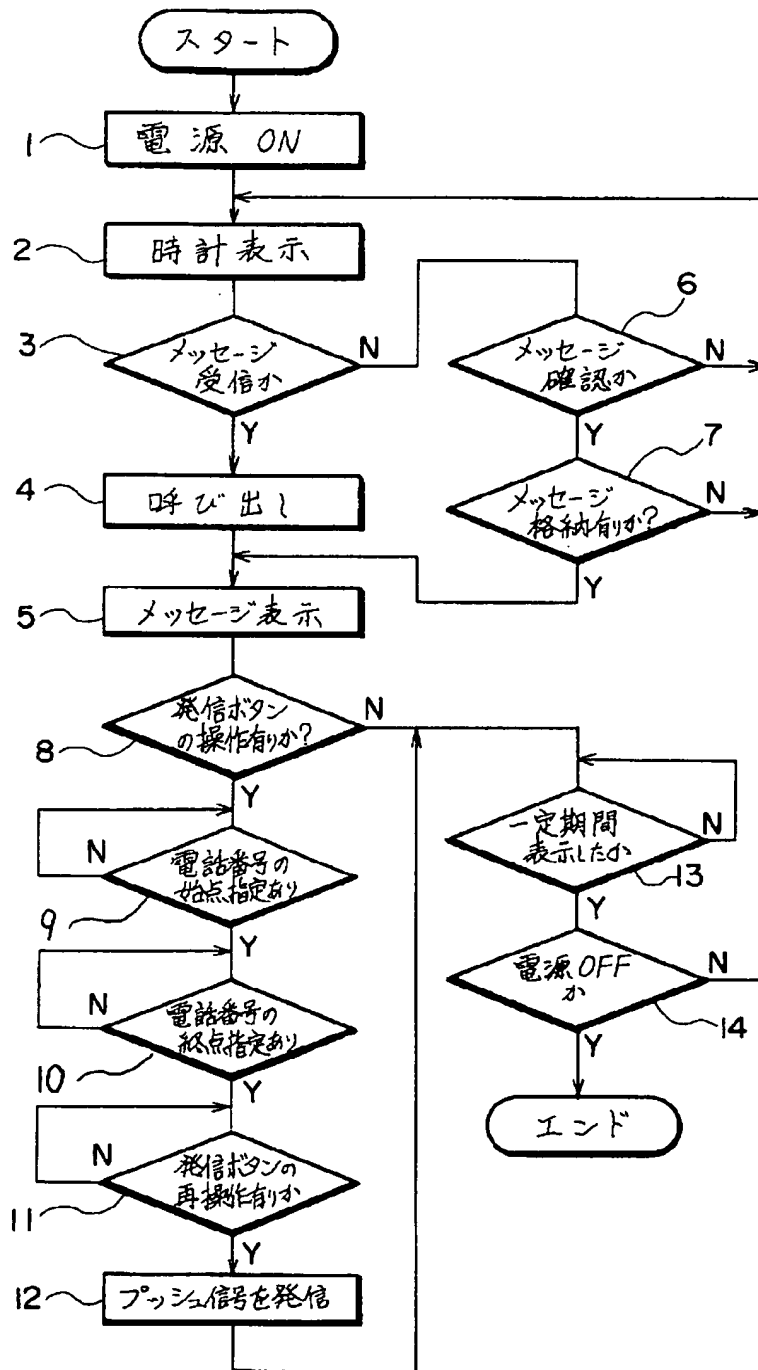
【図5】



【図6】



【図8】



Japanese Patent Laid-open No. Hei 8-294156

Laid-open Date: November 5, 1996

Japanese Patent Application No. Hei 7-120872

Filing Date: April 20, 1995

Inventor: Satoru Shimizu

Applicant: Tooku KK

[Title of the Invention] RECEPTION APPARATUS FOR  
RECEIVING CHARACTER INFORMATION

[Claims]

[Claim 1] A reception apparatus comprising:  
a reception means for receiving character information;  
a display means for displaying a received character information;  
a telephone-number-extracting means for extracting information on a telephone number from said received character information; and  
a dialing-signal-generating means for generating dialing signals each representing a numerical character in said extracted telephone number in a format of a telephone set and making a phone call using said dialing signals.

[Claim 2] A reception apparatus according to claim 1, further comprising a first input means for inputting a command to extract information on a phone number; wherein said the telephone-number-extracting means extracts information on a telephone number as said command to extract information on said phone number waited for so far is received from said first input means.

[Claim 3] A reception apparatus according to claim 1 or 2, wherein after said telephone-number-extracting means extracts information on a telephone number, information displayed by said display means is changed to a message indicating that a phone call will be made by using the extracted telephone number.

[Claim 4] A reception apparatus according to any one of claims 1, 2 and 3, further comprising a second input means for inputting a command to make a phone call by outputting dialing signals; wherein said dialing-signal-generating means generates dialing signals as said command to make a phone call by outputting dialing signals waited for so far is received from said second input means.

[Claim 5] A reception apparatus according to any one of claims 1 to 4, further comprising a third input means for receiving an input specifying a start point of a phone number included in character information displayed on the display means; wherein said telephone-number-extracting means determines an end point of said phone number starting at the start point specified by said received input and extracts a piece of character information between said start point and said end point as a phone number.

[Claim 6] A reception apparatus according to any one of claims 1 to 5, wherein said telephone-number-extracting means forms a judgment on a condition for information on a phone number to be regarded as information on a correct phone number by determining whether or not said information on a phone number consists of 5 to 8 numerical-character digits or 10 numerical-character digits excluding 0 to 2 symbols or spaces inserted between said numerical-character digits, and extracts said information on a phone number from said character information if said condition is judged to be satisfied.

[Claim 7] A reception apparatus according to claim 6, wherein said telephone-number-extracting means forms a judgment on said condition by determining whether or not said information on a phone number consists of 5 to 8 numerical-character digits excluding said 0 to 2 symbols or spaces and the top numerical character is not 0, and extracts said information on a phone number from said character information if said condition is judged to be satisfied.

[Claim 8] A reception apparatus according to claim 6, wherein said telephone-number-extracting means forms a judgment on said condition by determining whether or not a phone number consisting of 10 numerical-character digits excluding said 0 to 2 symbols or spaces has the top numerical character of 0, and extracts said information on a phone number from said character information if said condition is judged to be satisfied.

[Claim 9] A reception apparatus according to any one of claims 6 to 8, wherein said telephone-number-extracting means forms a judgment on said condition by determining whether or not each of said symbols inserted between 5 to 8 or 10 numerical characters of said phone number is a hyphen, a parenthesis or a slash, and extracts said information on a phone number from said character information if said condition is judged to be satisfied.

[Claim 10] A reception apparatus comprising:  
a reception means for receiving character information;  
a display means for displaying said received character information;  
a specification-inputting means for inputting a specification specifying a phone number included in said displayed character information; and  
a dialing-signal-generating means for generating



dialing signals each representing a numerical character in said specified telephone number in a format of a telephone set and making a phone call using said dialing signals.

[Claim 11] A reception apparatus according to any one of claims 1 to 10, wherein said dialing-signal-generating means also serves as a calling-sound-generating means for generating a calling sound indicating reception of said character information.

[Claim 12] A reception apparatus according to any one of claims 1 to 11, wherein said reception means receives a message for a pager from a telephone set as said character information.

[Claim 13] A reception apparatus according to any one of claims 1 to 11, wherein said reception means receives a transmitted FM multiplexed broadcast radio wave conveying said character information multiplexed therein.

[Claim 14] A reception apparatus according to any one of claims 1 to 11, wherein said reception means receives a transmitted communication-satellite radio wave conveying said character information multiplexed therein.

[Detailed Description of the Invention]

[0001]

[Field of the Invention]

The present invention relates to a reception apparatus such as a pager, an FM multiplexed broadcast receiving apparatus or a communication satellite radio wave receiving apparatus for receiving character information and displaying the received information.

[0002]

[Prior Art and Problem to be Solved by the Invention]

In recent years, there has been becoming popular a pager capable of receiving a variety of messages from a telephone set and displaying each of the messages. In particular, messages received and displayed by a pager are recently not limited to a telephone number, but can also be a text composed of katakana and alphabetical characters.

[0003]

By the way, when the user of a pager sees a telephone number included in a message displayed on a display unit of the pager, the user is capable of making a call to a conversation partner while referring to the phone number displayed on the display unit.

[0004]

For this reason, the user is prone to an incorrect dialing operation. In particular, an incorrect dialing operation carried out at dead of night may result in an inadvertent phone call to an ordinary home and give the home much annoyance.

[0005]

As described above, an FM multiplexed broadcast receiving apparatus may serve as a reception apparatus for receiving character information and displaying the received information. In accordance with an implementation plan of FM multiplexed broadcasting, character information will be transmitted by multiplexing the information in an FM audio signal. The character information is expected to include a variety of commercials and messages each inviting a request for a popular song. Normally, a commercial includes a phone number of an enterprise issuing the commercial whereas a request-inviting message includes a phone number of a broadcasting station supposed to handle a request for a popular song. Also in this case, the user of an FM multiplexed broadcast receiving apparatus may make a phone call to the enterprise or the broadcasting station while referring to a telephone number displayed on a display unit of the FM multiplexed broadcast receiving apparatus. In addition, there is also a plan allowing a personal message to be transmitted by using the FM multiplexed broadcasting. With such a plan implemented, a telephone number of an individual can be displayed on a reception apparatus of a specific partner or the individual. Also in this case, the partner owning the reception apparatus must refer to a telephone number displayed on the display unit of the reception apparatus in order to make a phone call to the number.

[0006]

Also as described above, a communication satellite radio wave receiving apparatus may serve as another reception apparatus for receiving a communication-satellite broadcast and displaying the received broadcast. A typical communication satellite radio wave receiving apparatus is known as a car navigation system. The car navigation system transmits information on traffic congestion or the like by using a communication-satellite radio wave. There is a plan to use the car navigation system for also transmitting additional character information in the future. A communication-satellite radio wave may include a telephone number. In this case, the same problem as what

is described above arises.

[0007]

It is thus an object of the present invention to provide a reception apparatus capable of making a phone call to a communication partner with a high degree of reliability by using information on a phone number included in received character information.

[0008]

It is thus another object of the present invention to provide a reception apparatus capable of dialing a phone number which is the only information correctly extracted from a variety of received messages.

[0009]

[Means for Solving the Problem and Operation]

According to an aspect of the invention defined in claim 1, there is provided a reception apparatus comprising a reception means for receiving character information; a display means for displaying a received character information; a telephone-number-extracting means for extracting information on a telephone number from said received character information; and a dialing-signal-generating means for generating dialing signals each representing a numerical character in said extracted telephone number in a format of a telephone set and making a phone call using said dialing signals.

[0010]

In accordance with the reception apparatus described above, the display means displays character information received by the reception means and the telephone-number-extracting means extracts information on a telephone number from the received character information. Then, the dialing-signal-generating means generates dialing signals such as push signals or direct tone signals each representing a numerical character in the extracted telephone number in a format of a telephone set and makes a phone call using the dialing signals. In this way, the reception apparatus is capable of making a phone call to a communication partner with a high degree of reliability without requiring the user to carry out a dial operation by using the received information on a telephone number.

[0011]

In accordance with claim 2, the reception apparatus provided by the present invention as described above further has a first input means for inputting a command to extract information on a phone number. In this reception apparatus, the telephone-number-extracting

means extracts information on a telephone number as the command to extract information on the phone number waited for so far is received from the first input means. Thus, a phone number can be extracted when the user operates the first input means if necessary.

[0012]

In accordance with claim 3, in the reception apparatus provided by the present invention, after the telephone-number-extracting means extracts information on a telephone number, information displayed by the display means is changed to a message indicating that a phone call will be made by using the extracted telephone number. In this way, the user is allowed to verify the telephone number of a communication partner before dialing signals for the telephone number of a communication partner are output.

[0013]

In accordance with claim 4, the reception apparatus provided by the present invention as described above further has a second input means for inputting a command to make a phone call by outputting dialing signals. In this reception apparatus, the dialing-signal-generating means generates dialing signals as the command to make a phone call by outputting dialing signals waited for so far is received from the second input means.

[0014]

In accordance with claim 5, the reception apparatus provided by the present invention as described above further has a third input means for receiving an input specifying a start point of a phone number included in character information displayed on the display means. In this reception apparatus, the telephone-number-extracting means determines an end point of the phone number starting at the start point specified by the received input and extracts a piece of character information between the start point and the end point as a phone number.

[0015]

Claims 6 to 9 each describe a configuration of the telephone-number-extracting means for extracting information on a telephone number from character information with a high degree of accuracy.

[0016]

In accordance with claim 6, the telephone-number-extracting means provided by the present invention as described above forms a judgment on a condition for

information on a phone number to be regarded as information on a correct phone number by determining whether or not the information on a phone number consists of 5 to 8 numerical-character digits or 10 numerical-character digits excluding 0 to 2 symbols or spaces inserted between the numerical characters.

Telephone numbers used at the present time are a telephone number including a long-distance station-number prefix and serving as a number for making a phone call through an ordinary line, a free-dial telephone number and a hand-phone telephone number, which each consist of 10 numerical-character digits. A telephone number excluding a long-distance station-number prefix and serving as a number for making a phone call through an ordinary line consists of at least 5 numerical-character digits but does not exceed 8 numerical-character digits. This is because the long-distance station-number prefix is 1 to 4 numerical-character digits in length. Thus, by checking the number of numerical characters included in a phone number, it is possible to form a judgment as to whether or not the phone number is correct with a high degree of reliability. The number of symbols or spaces inserted between numerical characters is 1 in a telephone number excluding a long-distance station-number prefix and 2 in a telephone number including a long-distance station-number prefix. For some callers, neither such symbols nor such spaces are used. Thus, by assuming that 0 to 2 symbols or spaces are inserted between numerical characters in information on a telephone number, it is possible to improve the reliability of the judgment as to whether or not the telephone number is correct. That is, numbers not conforming to this assumption can be judged to be not a phone number.

[0017]

In accordance with claim 7, the telephone-number-extracting means provided by the present invention as described above forms a judgment on a condition for information on a phone number to be regarded as information on a correct telephone number by determining whether or not the information on a phone number consists of 5 to 8 numerical-character digits and the top numerical character is not 0. This is because, if a long-distance station-number prefix is not included in a phone number, the top numerical character of the phone number must be a non 0.

[0018]

In accordance with claim 8, the telephone-number-extracting means provided by the present invention as described above forms a judgment on a condition for information on a phone number to be regarded as information on a correct telephone number by determining whether or not a phone number consisting of 10 numerical-character digits has the top numerical character of 0. Because the top numerical character of the long-distance telephone number, free-dial telephone number or hand-phone number is always 0, it is possible to improve the reliability of the judgment by checking the top number of the numerical characters as to whether the numbers are to be a telephone number.

[0019]

In accordance with claim 9, the telephone-number-extracting means provided by the present invention as described above forms a judgment on a condition for information on a phone number to be regarded as information on a correct telephone number by determining whether or not each of the symbols inserted between numerical characters of the phone number is a hyphen, a parenthesis or a slash. If a symbol other than a hyphen, a parenthesis or a slash is used, it is almost out of the bounds of possibility that the information is information on a phone number.

[0020]

According to the present invention defined in claim 10, there is provided a reception apparatus comprising a reception means for receiving character information; a display means for displaying the received character information; a specification-inputting means for inputting a specification specifying a phone number included in the displayed character information; and a dialing-signal-generating means for generating dialing signals each representing a numerical character in the specified telephone number in a format of a telephone set and making a phone call using the dialing signals.

[0021]

In accordance with claim 11, in the reception apparatus provided by the present information as described above, the dialing-signal-generating means also serves as a calling-sound-generating means for generating a calling sound indicating reception of the character information. Thus, if the reception apparatus is used as a pager, the pager will include a calling-sound-generating means originally needed in the pager.

[0022]

Claim 12 defines the reception apparatus provided by the present information as described above as a pager. That is to say, a reception means provided on the pager receives a message from a telephone set as character information.

[0023]

Claim 13 defines the reception apparatus provided by the present information as described above as an FM multiplexed broadcast radio wave receiving apparatus. In this case, a reception means is configured as an FM reception unit for receiving an FM multiplexed broadcast radio wave conveying character information multiplexed therein.

[0024]

Claim 14 defines the reception apparatus provided by the present information as described above as a communication-satellite-radio-wave-receiving apparatus.

[0025]

[Mode for Carrying out the Invention]

The following description explains an embodiment implementing the present invention as a pager by referring to diagrams.

[0026]

Fig. 1 is diagrams showing the pager 10 having a display unit 12 to serve as a display means. Diagram A of the figure shows a display which appears on the display unit 12 when a message is received. On the other hand, diagram B of the figure shows a display which appears on the display unit 12 when dialing signals such as push signals each corresponding to a numerical character in the phone number of a communication partner are being output.

[0027]

The pager 10 also includes an antenna 14 and a speaker 16. The antenna 14 receives a message or character information superposed on a carrier transmitted by a telephone set of a communication partner. The speaker 16 outputs dialing signals such as push signals (Pi, Po, Pa etc.) each corresponding to a numerical character in a phone number of a communication partner. The speaker 16 also serves as a source generating a calling sound informing the user of a received message. It should be noted that the dialing signals are formed to conform to a format of a telephone set. Except the push signals mentioned above, examples of the dialing signal are a dial-tone signal for the ordinary line and a dialing signal for a hand phone. The pager 10 can be

configured so as to allow the user to select the push signal, the dial-tone signal or the dialing signal for a hand phone by operating the pager 10.

[0028]

The pager 10 further has an operation unit 20 which comprises a mode button 22, a return button 24, a read button 26 and a transmit button 28. The mode button 22 is operated to turn the power supply on and off or to protect a message. The read button 26 is operated to verify a message or to display a message extending over the next screen. The return button 24 is operated to verify a message much like the read button 26 and to select one among a variety of setting screens.

[0029]

The transmit button 28 is a characteristic of this embodiment and has the following 2 functions. In the first place, the transmit button 28 serves as a first input means for receiving a command to extract only information on a phone number from a message appearing on the display unit 12. In the second place, the transmit button 28 serves as a second input means for receiving a command to transmit push signals after the screen of the display unit 12 is changed to a message indicating that the extracted phone number is being transmitted as shown in diagram B of Fig. 1. Even though the transmit button 28 employed in this embodiment is used as both the first and second input means as described above, the first and second input means can also be provided separately. As another alternative, the functions of the first and second input means can each be implemented by a combination of operations carried out on existing buttons.

[0030]

The following description explains a control system for controlling reception of a message, extraction of a telephone number of a communication partner from the message and transmission of the telephone number by referring to Fig. 2.

[0031]

As shown in Fig. 2, the pager 10 receives a message from a first telephone set 50 used by a calling party, extracts information on a phone number of a communication partner from the message and transmits push signals each corresponding to a numerical character in the phone number of the communication partner to a second telephone set 52.

[0032]



The pager 10 is provided with a control unit 30 for executing control in a message reception mode, a communication-partner-phone-number extraction mode and a communication-partner-phone-number transmission mode. The control unit 30 is connected to the following components.

[0033]

A reception unit 32 receives a message conveyed by a carrier from the first telephone set 50 through an antenna 14. In this embodiment, the reception unit 32 and the antenna 14 constitute a reception means. The reception unit 32 is connected to a demodulation unit 34 for demodulating the message superposed on the carrier.

[0034]

The control unit 30 is also connected to a ROM (Read-Only Memory) 36 which data can be read out from, and a RAM (Random-Access Memory) 38 which data can be read out from and written into. The ROM 36 is used for storing a variety of programs for implementing the message reception mode, the communication-partner-phone-number extraction mode and the communication-partner-phone-number transmission mode. The RAM 38 functions as a display memory for the display unit 12 as well as a memory for storing a predetermined number of messages and information on phone numbers extracted from the messages. The RAM 38 also functions as a working memory for extracting a phone number.

[0035]

A judgment unit 40 forms a judgment as to whether or not character information comprising numerical characters and symbols is a telephone number of a communication partner. The character information is extracted from a message read out from the RAM 38. The judgment is formed by executing judgment steps stored in the ROM 36 in advance in accordance with control executed by the control unit 30. Thus, in this embodiment, the control unit 30, the ROM 36, the RAM 38 and the judgment unit 40 constitute a phone-number-extracting means. The judgment steps executed by the judgment unit 40 will be described later by referring to a flowchart shown in Fig. 6.

[0036]

After the judgment unit 40 verifies that the character information comprising numerical characters and symbols is a telephone number of a communication partner, a transmission unit 42 generates push signals each corresponding to a numerical character in the phone

number and transmits the push signals by way of the speaker 16. Thus, in this embodiment, the transmission unit 42 and the speaker 16 constitute a dialing-signal-generating means. The transmission unit 42 also serves as a means for generating a calling sound for informing the user that the pager 10 has received a message. The transmission unit 42 typically generates push signals as dialing signals. In this case, a push signal is generated as a single-frequency combination of a plurality of types. Thus, the calling sound can be generated as the same sound as a certain push signal, as a single-frequency sound composing a certain push signal or as a different single-frequency combination of a plurality types from the push signal.

[0037]

By using the transmission unit 42 also as a calling-sound-generating unit as described above, the circuit configuration can be made simple. In addition, it is not necessary to take the trouble to provide a transmission unit for implementing an automatic dialing function.

[0038]

A message received by the pager 10 is explained as follows. As shown in Fig. 3, the first telephone set 50 has the ten keys marked with the numbers 0 to 9, a key marked with the \* asterisk symbol and a key marked with the # sharp symbol. A message entered via the first telephone set 50 may include a string of numerical characters expressing typically a phone number or a time and a string of characters such as katakana or alphabetical characters. Character information other than numbers can be cataloged as a shortened form in advance.

[0039]

A type of message cataloged as a shortened form is provided for predetermined messages which are listed in Table 1 as follows.

[0040]

[Table 1]

Predetermined messages			
Message Number	Message Description	Message Number	Message Description
01	Call me	11	Send a fax
02	OK	12	NO
03	Thank you	13	I'm sorry
04	Cancel	14	I'll be there soon
05	I understand	15	I'm late
06	Trouble	16	Change
07	Go home right now	17	Gather
08	At the usual place	18	Wait for an order
09	Urgent	19	Reservation is OK
10	Guest is coming	20	I'm going home first

[0041]

Another type of message cataloged as a shortened form is provided for custom messages like those listed in Table 2 as follows.

[0042]

[Table 2]

Custom messages	
Message Number	Message Description
31	Send me money
32	I'll have a meal
33	I'll be home tomorrow
34	I love you
35	Good morning
36	Good night
37	
38	
39	
40	

[0043]

Besides messages each cataloged in advance as a shortened form as described above, any arbitrary text can be transmitted via the first telephone set 50. Such a text can be formed from katakana and alphabetical characters on Table 3 below. Each of the characters is represented by the number of a column and the number of a row of the character's location in Table 3. That is to say, each character of a text is entered as a 2-digit number to the first telephone set 50 with the 2 digits indicating respectively the number of a column and the number of a row of the character's location.

[0044]

[Table 3]

		Column									
		1	2	3	4	5	6	7	8	9	0
α	1	a	i	u	e	o	A	B	C	D	E
	2	ka	ki	ku	ke	ko	F	G	H	I	J
	3	sa	si	su	se	so	K	L	M	N	O
	4	ta	ti	tu	te	to	P	Q	R	S	T
	5	na	ni	nu	ne	no	U	V	W	X	Y
	6	ha	hi	hu	he	ho	Z				

7	ma	mi	mu	me	mo					
8	ya		yu		yo					
9	ra	ri	ru	re	ro					
0	wa	wo	ng							

[0045]

A pre-cataloged code can be entered to represent a symbol to be inserted between numerical characters of a telephone number. Table 4 associates each pre-registered code with a symbol.

[0046]

[Table 4]

Operation code	Symbol	
*4	-	Hyphen
*5	(	Left parenthesis
*6	)	Right parenthesis
*7	space	Blank
*8	/	Slash

[0047]

In this embodiment, each of predetermined messages, each of custom messages and each character of an arbitrary text is represented by a 2-digit number as described above. In order to distinguish such a 2-digit number from an ordinary 2-digit number such as a number in a telephone number or a number representing a portion of a time, a variety of signaling codes are provided as shown in Table 5.

[0048]

[Table 5]

Operation code	Meaning
*1*1	Beginning of a predetermined or custom message
*2*2	Beginning of an arbitrary text
*3	End of an arbitrary text and the beginning of characters following the text
#	End of a message

[0049]

The contents of Tables 1 to 5 are stored in the ROM 36 shown in Fig. 2 in advance.

[0050]

Assume for example that it is desired to enter "Call me! 03-9999-9999" to the first telephone set 50. In this case, symbols and numerical characters shown in Fig. 4 (A) are entered. As another example, assume that it is desired to enter a message saying: "Yotuya Station 9 PM." In this case, symbols and numerical characters shown in Fig. 4 (B) are entered.

[0051]

The following description explains an operation to receive a message, an operation to extract a phone number from the received message and an operation to transmit the extracted telephone number, which are carried out by the pager 10, by referring to a flowchart shown in Fig. 5.

[0052]

The flowchart begins with a step 1 at which the power supply is turned on by operating the mode button 22 of the pager 10 shown in Fig. 1. At the next step 2, the control unit 30 employed in the pager 10 drives the display unit 12 to display the time of the day. At the next step 3, the control unit 30 forms a judgment as to whether or not the reception unit 32 has received a message from the first telephone set 50 through the antenna 14 employed in the pager 10. A message received by the reception unit 32 is demodulated by the demodulation unit 34 and a result of demodulation stored in the RAM 38. If the outcome of the judgment formed at the step S3 is YES indicating that the reception unit 32 has received a message, the flow of the operations goes on to a step S4 at which the control unit 30 drives the transmission unit 42 to generate a calling sound indicating that a message has been received through the speaker 16. In place of such a calling sound, the pager 10 itself can be vibrated. At a step 5, the control unit 30 drives the display unit 12 to display a message with contents shown in Fig. 1 (A) at the same time as the step 4.

[0053]

If the outcome of the judgment formed at the step S3 is NO indicating that the reception unit 32 has not received a message, on the other hand, the flow of the operations goes on to a step 6 at which the control unit 30 forms a judgment as to whether or not the pager 10 is

in a message verification mode. It should be noted that, in this embodiment, after a time with a predetermined length lapses since the step 5 at which a message is displayed on the display unit 12, the time of the day to be described later is displayed. The message verification mode verified by the control unit 30 at the step 6 is a mode which is established when the return button 24 or the read button 26 shown in Fig. 1 is operated after the time of the day is displayed.

[0054]

If the outcomes of the judgments formed at the steps 3 and 6 are both NO, the flow of the operations goes back to the step 2 at which the screen on the display unit 12 displaying the time of the day is sustained. If the outcome of the judgment formed at the step 6 is YES, on the other hand, the flow of the operation goes on to a step 7 at which the control unit 30 makes an access to the RAM 38 in order to form a judgment as to whether or not a message stored in the past exists in the RAM 38. If the outcome of the judgment formed at the step 7 is YES, the flow of the operations goes back to the step 5 at which the message is displayed on the display unit 12 in the same way as the reception of a message. If the outcome of the judgment formed at the step 7 is NO, on the other hand, the flow of the operations goes back to the step 2 at which the screen on the display unit 12 displaying the time of the day is sustained.

[0055]

After the message is displayed on the display unit 12, at a step 8, the control unit 30 forms a judgment as to whether or not the transmit button 28 serving as the first input means has been operated. If the transmit button 28 has been operated, the flow of the operations goes on to a step 9 at which the control unit 30 searches data stored in the RAM 38 for a telephone number and the judgment unit 40 forms a judgment as to whether or not a number found in the search is indeed a telephone number. It should be noted that the judgment is formed at the step 9 in accordance with a flowchart of Fig. 6 to be described later.

[0056]

If the outcome of the judgment formed at the step 8 or 9 is NO, the flow of the operations goes on to a step 13 to form a judgment as to whether or not a time with a predetermined length has lapsed since the operation to display the message. If the outcome of the

judgment formed at the step 9 is YES, on the other hand, the flow of the operations goes on to a step 10 at which the control unit 30 displays the extracted phone number of a communication partner on the display unit 12.

[0057]

Then, at the next step 11, the control unit 30 forms a judgment as to whether or not the transmit button 28 serving as the second input means has been operated. If the transmit button 28 has been operated, the flow of the operations goes on to a step 12 at which the control unit 30 executes control driving the transmission unit 42 to output push signals each corresponding to a numerical character in the extracted phone number of a communication partner by way of the transmission unit 42 and the speaker 16. The push signals output by the speaker 16 are supplied to the second telephone set 52. Receiving the push signals, the second telephone set 52 makes a phone call to typically the first telephone set 50 used by the communication partner.

[0058]

In this way, the owner of the pager 10 is capable of making a phone call to the communication partner sending the message with a high degree of reliability by using a phone number extracted from the message sent by the communication partner without the need to manually enter the telephone number of the communication partner to the second telephone set 52.

[0059]

After the push signals have been generated at the step 12, or when the result of the judgment formed at the step 8, 9 or 11 is NO, the flow of operations goes on to a step 13 at which the control unit 30 forms a judgment as to whether or not the display unit 12 has been displaying a message or a phone number for a predetermined period of time. If the display unit 12 has been displaying a message or a phone number for a predetermined period of time, the flow of the operations goes on to a step 14 to form a judgment as to whether or not the power supply of the pager 10 is OFF. If the outcome of the judgment is NO indicating that the power supply is ON, the flow of the operations goes back to the step S2 to repeat the operations described above.

[0060]

The following description explains operations carried out at the step 9 of the flowchart shown in Fig. 5 to extract a phone number of a communication partner by referring to a flowchart shown in Fig. 6.



[0061]

In a mode to extract a phone number of a communication partner from a received message, the control unit 30 typically makes an access to the message stored in the RAM 38 and the judgment unit 40 forms a judgment as to whether or not numbers included in the accessed message is a telephone number. The flowchart begins with a step 1 at which the control unit 30 forms a judgment as to whether or not the message stored in the RAM 38 includes a string of at least 5 consecutive numerical characters or symbols only. A number of at least 5 consecutive numerical characters or symbols is used as a criterion because a telephone number used currently for an ordinary line consists of at least 4 low-order numerical-character digits and always consists of at least 1 digit used as an area number.

[0062]

Only if the outcome of the judgment formed at the step 1 is YES, does the flow of the operations go on to step 2 at which the control unit 30 forms a judgment as to whether or not the 3 low-order consecutive digits are all numerical characters. If the string of characters included in the message is an ordinary-line telephone number with the 4 low-order digits thereof being all numerical characters, or a hand-phone telephone number or a free-dial telephone number with the 3 low-order digits thereof being all numerical characters, the outcome of the judgment formed at the step 2 is YES.

[0063]

Only if the outcome of the judgment formed at the step 2 is YES, does the flow of the operations go on to step 3 at which the control unit 30 forms a judgment as to whether or not the number of symbols inserted between the numerical characters in the character information is in the range 0 to 2. Normally, an ordinary-line phone number entered to the first telephone set 50 includes symbols such as a hyphen, a slash, a couple of parentheses or a space inserted between numerical characters to serve as a delimiter between a long-distance station number and an area number and/or between the area number and the 4 low-order digits of the telephone number. For this reason, a number of symbols not exceeding 2 is used as a criterion at the step 3. If the string of characters includes 3 or more symbols, the string of characters is judged to be not a telephone number. The rational described above can be said to be also applicable to a hand-phone telephone number or a

free-dial telephone number as well.

[0064]

It should be noted that an inserted-symbol count of 0 is included in the criterion to consider a possible case in which, for example, 10 consecutive digits of a phone number are entered. On the other hand, an inserted-symbol count of 1 is included in the criterion to consider a local phone call using a phone number consisting an area number and 4 low-order numerical characters with the area number separated from the 4-digit number by a symbol such as a hyphen.

[0065]

Only if the outcome of the judgment formed at the step 3 is YES, does the flow of the operations go on to step 4 at which the control unit 30 forms a judgment as to whether or not the string of consecutive characters excluding such symbols consists of 5 to 8 digits. A digit count of 5 represents a phone number with a shortest area number of 1 digit while a digit count of 8 represents a phone number with a longest area number of 4 digits like that of Tokyo. A YES outcome of the judgment formed at the step 4 implies a phone number excluding a long-distance station number, causing the flow of the operations to go on to a step 5 at which the control unit 30 forms a judgment as to whether or not the first numerical character is a non-0 numerical character. A string of 5 to 8 numerical characters starting with a character of 0 is judged to be not a phone number.

[0066]

If the outcome of the judgment formed at the step S4 is NO, on the other hand, the flow of the operations goes on to a step 6 to form a judgment as to whether or not the string of consecutive numerical characters excluding such symbols in the character information consists of 10 digits. Since an ordinary-line telephone number, a free-dial telephone number and a portable-phone telephone number has a digit count of up to 10, the judgment formed at the step 6 further improves the reliability of the determination that the string of consecutive numerical characters is a phone number. If the string of consecutive numerical characters excluding such symbols in the character information consists of neither 5 to 8 digits nor 10 digits, the string of numerical characters is determined to be not a phone number. If the outcome of the judgment formed at the step 6 is YES, on the other hand, the flow of the operations goes on to a step 7 to form a judgment as to

whether or not the first numerical character is 0. A YES outcome of the judgment formed at the step 6 indicates that the character information is an ordinary-line telephone number including a long-distance station number, a free-dial telephone number or a portable-phone telephone number. In this case, the first numerical character ought to be 0. Thus, the judgment formed at the step 7 further improves the reliability of the determination that the string of consecutive numerical characters is a phone number.

[0067]

If the outcome of the judgment formed at the step 5 or 7 is YES, the flow of the operations goes on to a step 8 at which the character information is read out from the RAM 38 as a phone number of a communication partner.

[0068]

Assume that the message saying "Call me" followed by a 10-digit numerical-character information as shown in Fig. 4 (A) is received from the first telephone set 50. In this case, by carrying out the operations described above, the 10-digit numerical-character information is extracted as a telephone number of a communication partner. In the case of the message shown in Fig. 4 (B), on the other hand, the 4-digit number included in the message is not a phone number.

[0069]

It should be noted that judgment steps for extracting information on a phone number from a stored message are not limited to those of the flowchart shown in Fig. 6. The flowchart shown in Fig. 6 includes a variety of judgment steps for improving reliability of determination that extracted character information is a phone number. In actuality, some of such judgment steps can be omitted. As an alternative, some judgment steps of the flowchart shown in Fig. 6 can be replaced by others. As another alternative, other judgment steps can also be added to the existing judgment steps of the flowchart shown in Fig. 6. For example, since symbols generally used as delimiters between numerical characters in a phone number are a hyphen, a slash, a couple of parentheses or a space, it is possible to add a step to form a judgment as to whether or not delimiter symbols recognized at the step 3 are a hyphen, a slash, a couple of parentheses and/or a space. In addition, if codes indicating the start and the end of a phone number included in a message are included as parts of received

information, the operations to extract the phone number from the received message can be made even simpler.

[0070]

In the embodiment described above, the design of the judgment steps is based on the assumption that a phone number included in a message is an ordinary-line phone number, a free-dial phone number or a hand-phone telephone number. It should be noted, however, that the number of digits in a particular phone number included in a message may be different from that of an ordinary-line phone number, a free-dial phone number or a hand-phone telephone number. Examples of the particular phone number are an international-call phone number and a future phone number with a modified digit count. In order to take such a particular phone number into consideration, the judgment steps need to be modified.

[0071]

A phone number extracted in this way is displayed on the display unit 12 like one shown in Fig. 1 (B). Then, as described above, at the next step 11 of the flowchart shown in Fig. 5, the control unit 30 forms a judgment as to whether or not the transmit button 28 serving as the second input means has been operated. If the transmit button 28 has been operated, the pager 10 outputs push signals each corresponding to a numerical character in the extracted phone number of a communication partner to the second telephone set 52 by way of the speaker 16. In this way, the owner of the pager 10 is capable of making a phone call to the communication partner automatically.

[0072]

It should be noted that, while this embodiment applies the present invention to the pager 10, the invention can also be applied to another reception apparatus capable of receiving character information including a phone number.

[0073]

For example, the present invention can be applied to a reception apparatus for receiving an FM multiplexed broadcast radio wave or a communication-satellite radio wave. Fig. 7 is a diagram showing the configuration of such an application in a simple and plain manner. As shown in the figure, the configuration includes a reception apparatus 60 for receiving an FM multiplexed broadcast radio wave or a communication-satellite radio wave through an antenna 62. The reception apparatus 60 is capable of extracting a phone number from the received

information and transmitting push signals each corresponding to a numerical character in the extracted phone number to the second telephone set 52.

[0074]

Reception of an FM multiplexed broadcast radio wave is further explained as follows. Much like the embodiment shown in Fig. 2, the reception apparatus 60 comprises an FM reception unit and a demodulation unit. The demodulation unit separates a multiplexed signal from a signal completing FM demodulation. The multiplexed signal conveys typically an advertisement of a commodity or the broadcasting station's invitation of requests for popular songs or the like. In this case, by applying the operating principle provided by the present invention as described above, it is possible to automatically extract the telephone number of a store placing the advertisement or the phone number of the broadcasting station. It should be noted that there is also a plan to provide a pager capable of receiving an FM multiplexed broadcast radio wave. Such a pager thus needs a configuration capable of extracting a phone number from both a message received from a telephone set and character multiplexed information.

[0075]

A car navigation system is a typical case in which the present invention is applied to an apparatus for receiving a communication-satellite radio wave. In accordance with the car navigation system, information on traffic conveyed by a communication-satellite radio wave can be received. Even if the communication-satellite radio wave includes a variety of inserted telephone numbers, it is still possible to automatically extract one of the phone numbers based on the operating principle described above.

[0076]

The reception apparatus 60 can be connected to a remote controller 64 by a cable or through wireless communication. The remote controller 64 includes at least the display unit 12, the speaker 16, the transmit button 28, the transmission unit 42, a RAM and a control unit for controlling the display unit 12, the speaker 16, the transmit button 28, the transmission unit 42 and the RAM. A communication partner's phone number extracted by the reception apparatus 60 and transferred to the remote controller 64 through the cable or the wireless communication is stored in the RAM employed in the remote controller 64. Then, it is possible to generate the

phone number of the communication partner in the same way as the embodiment described above. In this way, it is possible to exhibit an effect of automatic transmission of a telephone number assigned to a communication partner by merely taking only the remote controller 64 to a location in close proximity to a telephone set.

[0077]

While the judgment unit 40 in the embodiment forms a judgment as to whether or not data included in character information is a phone number as described above, another method can also be adopted. For example, since the owner of the reception apparatus is capable of visually recognizing a telephone number included in information appearing on the display unit 12, the owner of the reception apparatus is allowed to enter inputs specifying the start point or the start point and the end point of telephone number included in the information appearing on the display unit 12 via a third input means. Then, the operation to extract the telephone number is based on the entered inputs.

[0078]

Fig. 8 is a flowchart representing operations carried out by the owner of the reception apparatus to specify a phone number. This flowchart is obtained from the flowchart shown in Fig. 5 by typically modifying steps 9 to 11.

[0079]

The operations represented by the flowchart shown in Fig. 8 are carried out by the components employed in the control system shown in Fig. 2 except the judgment unit 40. When the outcome of the judgment formed at a step 8 indicates that a command to extract a phone number has been received as evidenced by the fact that the transmit button 28 has been pressed, the flow of the operations goes on to a step 9 to form a judgment as to whether an input specifying the start point of the phone number has been received through the third input means. The third input means for entering an input specifying the start point of a phone number typically comprises a movement input means and a confirmation input means. The movement input means displays a cursor such as a dot in a one-character display area on the display unit 12 shown in Fig. 1 (A) typically after the operation carried out at a step 7. The movement input means can be used to move the cursor over the screen of the display unit 12. The confirmation input means is operated to confirm the present position of the cursor. The movement input means

and the confirmation input means can be newly provided or, as an alternative, the functions of the movement input means and the confirmation input means can be assigned to the existing buttons.

[0080]

After the position of the start point of the telephone number has been confirmed, the flow of the operations goes on to a step 10 to form a judgment as to whether or not an input specifying the end point of the telephone number has been received. An input for specifying the end point of the telephone number and an input for confirming the specified end point can be entered via the third input means in the same way as the start point of the telephone number.

[0081]

After the position of the end point of the telephone number has been confirmed, the flow of the operations goes on to a step 11 to form a judgment as to whether or not the transmit button 28 has been re-operated. If the transmit button 28 has been re-operated, the flow of the operations go on to a step 12 at which the transmission unit 42 transmits dialing signals such as push signals each corresponding to a numerical character in the character information between the start and end points. It should be noted that the judgment of the step 11 as to whether or not a command to transmit a telephone number can also be formed at the same time as the judgment as to whether or not an input specifying the end point of the telephone number has been received. In addition, instead of receiving an input specifying the end point of a phone number, the phone number can be recognized by the judgment unit 40 from only the input specifying the start point of the phone number on the basis of the flowchart shown in Fig. 6.

[0082]

[Effect of the Invention]

In accordance with the inventions according to claims 1 to 14 of this specification, the reception apparatus is capable of making a phone call to a communication partner with a high degree of reliability without the user's need to carry out a re-dialing operation based on a telephone number included in character information received by the reception apparatus. As a result, it is possible to reduce the number of incorrect phone calls.

[0083]

Particularly, in accordance with the inventions

according to claims 5 to 10, it is possible to extract only information on a telephone with a high degree of reliability from a variety of messages.

[0084]

[Brief Description of the Drawings]

[Fig. 1]

Fig. 1 is a diagram showing a front view of a pager applying the present invention.

Fig. 1 (A) shows the state of a display in a reception mode and Fig. 1 (B) shows the state of a display in a transmission mode.

[Fig. 2]

Fig. 2 is a block diagram showing a control system for executing control in a message reception mode, a telephone-number extraction mode and a telephone-number transmission mode.

[Fig. 3]

Fig. 3 is a diagram showing the front view of a telephone set for transmitting a message to the pager shown in Fig. 1.

[Fig. 4]

Figs. 4 (A) and 4 (B) are each an explanatory diagram showing a procedure to enter a message to the telephone set shown in Fig. 3 in a simple and plain manner.

[Fig. 5]

Fig. 5 is a flowchart used for explaining operations carried out by the control system shown in Fig. 2 in the message reception mode, the telephone-number extraction mode and the telephone-number transmission mode.

[Fig. 6]

Fig. 6 is a flowchart used for explaining operations carried out by the control system shown in Fig. 2 in the telephone-number extraction mode.

[Fig. 7]

Fig. 7 is an explanatory diagram showing an embodiment implementing a reception apparatus for receiving an FM multiplexed broadcast radio wave or a communication-satellite radio wave in a simple and plain manner.

[Fig. 8]

Fig. 8 is a flowchart used for explaining operations to receive inputs specifying the location of a phone number in a displayed message and to extract the phone number from the message.

[Description of Reference Numerals]



10: Pager  
12: Display unit  
14: Antenna  
16: Speaker  
20: Operation unit  
28: Transmit button (first and second input means)  
30: Control unit  
32: Reception unit  
34: Demodulation unit  
36: ROM  
38: RAM  
40: Judgment unit  
42: Transmission unit  
50 and 52: Telephone sets  
60: Reception apparatus  
64: Remote controller

[Name of Document] ABSTRACT OF THE DISCLOSURE

[Abstract]

[Object] How to provide a reception apparatus capable of extracting information on a telephone number from a displayed character message, converting the information into a format of a telephone set and dialing the telephone number on the telephone set.

[Solving Means] In a pager 10, a reception unit 32 receives a message from a first telephone set 50 through an antenna 14, and a demodulation unit 34 demodulates the message. Character information demodulated by the demodulation unit 34 is stored in a RAM 38 and displayed by a display unit 12. When the user enters a command to extract a telephone number to an operation unit 20, a control unit 30 makes an access to information stored in the RAM 38. A judgment unit 40 forms a judgment as to whether or not the accessed information is a telephone number, and extracts the telephone number from the received message if the accessed information is a telephone number. When the user sets a phone-number transmission mode via the operation unit 20, the control unit 30 drives a transmission unit 42 to generate dialing push-signal tones each corresponding to a numeral character in the extracted telephone number and supply the tones to a second telephone set 52 by way of a speaker 16. In this way, it is possible to make a call to a communication partner by dialing the communication partner's telephone number displayed on the display unit 12.

[Selected Drawing] Fig. 2

Fig. 1

A: Call me  
B: Transmitting

Fig. 2

12: Display unit  
16: Speaker  
20: Operation unit  
30: Control unit  
32: Reception unit  
34: Demodulation unit  
40: Judgment unit  
42: Transmission unit  
50: First telephone set  
52: Second telephone set

Fig. 3

Fig. 4

A  
\*1\*1: Indicator of the start of a predetermined message

01: Call me  
#: Indicator of the end of the message  
B  
\*2\*2: Indicator of the start of an arbitrary text  
5843811422: Yotuya Station  
\*3: Indicator of the end of the arbitrary text  
#: Indicator of the end of the message

Fig. 5

Start

- 1: Turn on the power supply
  - 2: Display a time
  - 3: Was a message received?
  - 4: Call the user
  - 5: Display the message
  - 6: Message verification mode?
  - 7: Does a message exist in the RAM?
  - 8: Was the transmit button operated?
  - 9: Is a phone number included in the message?
  - 10: Display the phone number of a communication partner
  - 11: Was the transmit button re-operated?
  - 12: Transmit push signals
  - 13: Has the message been displayed for a predetermined period of time?
  - 14: Is the power supply off?
- End

Fig. 6



Start

- 1: Does a message include a string of at least 5 consecutive numerical characters or symbols only?
  - 2: Are the 3 low-order consecutive digits all numerical characters?
  - 3: Is the number of symbols inserted between the numerical characters in the character information in the range 0 to 2?
  - 4: Does the string of numerical characters excluding delimiting symbols consist of 5 to 8 digits?
  - 5: Is the top digit not 0?
  - 6: Does the string of numerical characters excluding delimiting symbols consist of 10 digits?
  - 7: Is the top digit 0?
  - 8: Determine that the character information is a valid phone number
- End

Fig. 7

62: FM multiplexed broadcast radio wave or  
communication-satellite radio wave  
60: Reception apparatus  
52: Second telephone set  
64: Remote controller

Fig. 8

Start

- 1: Turn on the power supply
  - 2: Display a time
  - 3: Was a message received?
  - 4: Call the user
  - 5: Display the message
  - 6: Message verification mode?
  - 7: Does a message exist in the RAM?
  - 8: Was the transmit button operated?
  - 9: Was an input specifying the start point of the phone number received?
  - 10: Was an input specifying the end point of the phone number received?
  - 11: Was the transmit button re-operated?
  - 12: Transmit push signals
  - 13: Has the message been displayed for a predetermined period of time?
  - 14: Is the power supply off?
- End